

Beoordeling van meerbladig isolatieglas bij oplevering

Uitgave:
september 2020



Dit document geeft eisen en methoden voor het beoordelen van de visuele kwaliteit van meerbladig isolatieglas bij oplevering. Onder meerbladig isolatieglas wordt verstaan alle glassamenstellingen die zijn opgebouwd uit tenminste twee glasbladen, gescheiden door een spouw of meerdere spouwen en aan de randen worden afgesloten door een duurzame randverbinding en waarbij de kit van de randafdichting niet wordt blootgesteld aan UV-licht. Vacuümglas valt hier niet onder.

Dit document behandelt slechts de visuele aspecten en is ter indicatie. Voor een officiële beoordeling dient altijd de betreffende productnorm gehanteerd te worden. Het is vooral bedoeld om vooraf te beoordelen of een klacht m.b.t. de visuele kwaliteit terecht is, waarmee tijdverlies, ergernis en kosten door onterechte claims op garantie bij de oplevering van gebouwen, zoals woningen en kantoren, voorkomen kan worden.

Hoe beoordeel ik isolatieglas?

In de Europese productnorm voor meerbladig isolatieglas (NEN-EN 1279) zijn in de versie van 2018 voor het eerst in de norm zelf eisen opgenomen voor de beoordeling van de visuele kwaliteit van isolatieglas. In eerdere versies werd hiervoor verwezen naar de productnormen van de glasbladen van de afzonderlijke glassoorten, zoals floatglas, gelaagd glas, gecoat glas en thermisch behandeld glas. De eisen en beoordelingsmethoden van de visuele kwaliteit uit de EN 1279: 2018 zijn op de achterzijde samengevat. Voor overige eisen dienen de productnorm van isolatieglas en de productnormen van de betreffende glassoort(en) geraadpleegd te worden. De producent dient een en ander ook vastgelegd te hebben in het verplichte CE-dossier.

De beoordelingsmethode zoals hier omschreven is niet van toepassing op meerbladig isolatieglas waarbij gebruik is gemaakt van figuurglas, draadglas, getrokken glas of gelaagd glas met een brandwerende tussenlaag.

Sommige verschijnselen kunnen wel zichtbaar zijn op het glasoppervlak maar mogen niet worden meegenomen in de visuele beoordeling van het glas en zijn geen reden tot afkeur. Dit zijn:

Kleur en kleurverschillen

Variaties in de kleurbeleving zijn mogelijk vanwege de grondstoffen van het basisproduct, het coatingproces, de coatings zelf en de variaties in de opbouw van het isolatieglas.

Gevels met meerbladig gecoat isolatieglas kunnen verschillende kleuraccenten vertonen. Dit effect kan worden versterkt als er onder een hoek wordt beoordeeld. Mogelijke oorzaken hiervan zijn kleine kleurverschillen in het glas waarop de coating is aangebracht en de laagdiktes van de coating zelf.

Interferentie (kleurvlekken)

Soms zijn er in het glas of in de reflectie (weerspiegeling) van het glas olieachtige vlekken zichtbaar. Indien er op het glas wordt gedrukt en de vlekken verplaatsen zich, is er sprake van interferentie van lichtstralen. Interferentie is een natuurlijk verschijnsel en kan grotendeels worden voorkomen door het toepassen van verschillende glassdiktes en het aanbrengen van coatings.

Condensvorming op glas

Condensvorming op glas aan de binnen- of buitenzijde (dus niet in de spouw) kan ontstaan als het glasoppervlak kouder is dan de omringende lucht.

De mate van condensatie is afhankelijk van de Ug-waarde, de luchtvochtigheid, de luchtbewegingen en de temperatuur binnen en buiten. Als de omringende luchtvochtigheid hoog is en de temperatuur van het glasoppervlak lager wordt dan het dauwpunt, dan zal het glasoppervlak condenseren.

Barometrische invloeden

De spouwen van meerbladig isolatieglas bevatten een bepaald volume lucht of ander gas dat hermetisch is afgesloten door de randverbinding. De toestand van dit gas wordt bepaald door de toepassingshoogte, de barometrische druk buiten en binnen de spouw en de luchttemperatuur op het moment van fabricage. Als het glas wordt toegepast op een andere hoogte of wanneer de barometrische druk en de temperatuur van de lucht veranderen, dan zullen de glasbladen naar binnen of buiten buigen waardoor optische vertekeningen in spiegelbeelden en soms ook doorzicht kunnen ontstaan.

Bevochtigen van het glasoppervlak

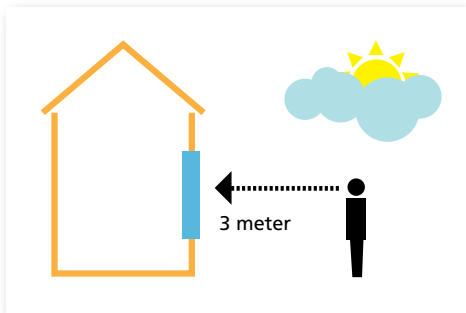
Het uiterlijk van het glasoppervlak kan verschillen door vingerafdrukken, labels, vacuümzuigers of andere contacten op het glas. Dit kan zichtbaar worden als het glas vochtig wordt door condensatie, regen of het schoonmaken met water.

Beoordelingsmethoden

Beoordeling (algemeen)

Meerbladig isolatieglas wordt beoordeeld op het doorzicht, zonder eventuele afwijkingen vooraf te markeren. Alle waargenomen storende afwijkingen dienen genoteerd te worden.

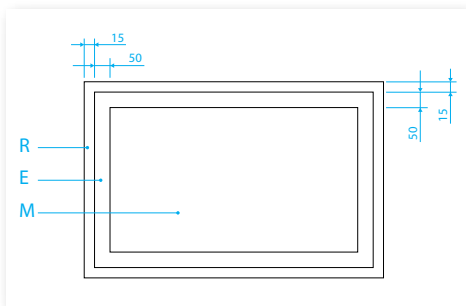
Isolatieglas wordt beoordeeld op een afstand van minimaal 3 m, van buiten naar binnen, zo loodrecht mogelijk op het glas, tot 1 minuut per m² en bij diffuus daglicht. Diffuus daglicht is licht bij een gelijkmatig bewolkte hemel zonder direct zonlicht of kunstlicht.



Bij beoordeling van binnen naar buiten (als andersom niet mogelijk is) dient ook minimaal een afstand van 3 m te worden aangehouden en zo loodrecht mogelijk op het glas.

Zones

Bij de beoordeling van isolatieglas zijn de volgende zones van toepassing:



R. een zone van 15 mm normaliter afgedekt door de inklemming of (als er geen inklemming is) door de randafdichting

E. zone van 50 mm vanaf zone R.

M. hoofdzone

Toegestane fouten

Maximaal toegestane puntfouten

Zone	Grootte fout (Ø in mm*)	Grootte in m ²			
		≤ 1	> 1 ≤ 2	> 2 ≤ 3	> 3
R	Alle	Geen beperking			
E	Ø ≤ 1	Minder dan 3 in elk oppervlak van Ø 20 cm			
	1 < Ø ≤ 3	≤ 1	1 per meter of omtrek		
M	Ø > 3	Niet toegestaan			
	Ø ≤ 1	Minder dan 3 in elk oppervlak van Ø 20 cm			
	> 1 Ø ≤ 2	2	3	5	5 + 2/m ²
	Ø > 2	Niet toegestaan			

*) zonder kring (halo)

Maximaal toegestane vlekken

Zone	Afmeting en type (Ø in mm.)	Glasvlak in m ²	
		≤ 1	> 1
R	Alle	Geen beperking	
E	Spat Ø ≤ 1	Geen beperking	
	Spat 1 < Ø ≤ 3	4	1 per meter of omtrek
	Vlek Ø ≤ 17	1	
	Spat Ø > 3 en vlek Ø > 17	Maximaal 1	
M	Spat Ø ≤ 1	Maximaal 3 in elk oppervlak van Ø ≤ 20 cm	
	Spat > 1 Ø ≤ 3	Maximaal 1 in elk oppervlak van Ø ≤ 20 cm	
	Spat Ø > 3 en vlek Ø > 17	Niet toegestaan	

Maximaal toegestane lijnvormige fouten

Zone	Individuele lengten	Totaal van de individuele lengten (mm)
R		Geen beperking
E	≤ 30	≤ 90
M	≤ 15	≤ 45

Isolatieglas met thermisch behandeld glas

Hiervoor dienen de productnormen (EN 12150, EN 14179 of EN 1863) te worden geraadpleegd.

Aanvullend daarop:

- Generale boog niet groter dan 3 mm per 1000 mm lengte.
- Grotere generale boog toegestaan bij (bijna) vierkante ruiten (1:1 tot 1:1,5) en voor glasbladen met een nominale dikte < 6 mm.

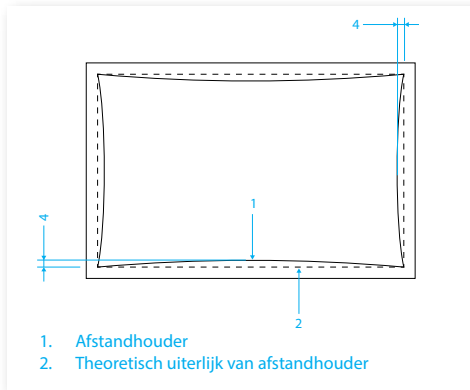
Toegestane fouten

Gebogen isolatieglas

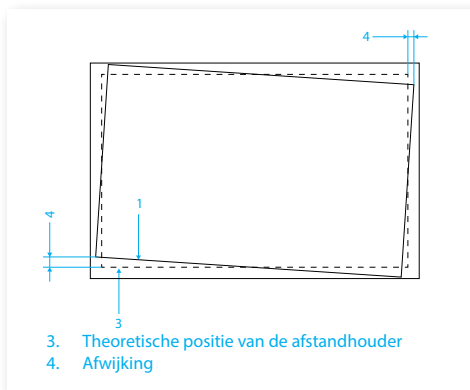
Hiervoor dient de betreffende productnorm (ISO 11485-1 en -2) te worden geraadpleegd.

Tolerantie op de doorbuiging en verloop van de afstandhouder

Met betrekking tot de doorbuiging van de afstandhouder bij isolerend dubbelglas geldt voor het recht zijn van de afstandhouder een maximale afwijking van 4 mm tot een lengte van 3,5 m en van 6 mm bij grotere lengtes.



Het maximale verloop van de afstandhouder ten opzichte van de glasrand of van een andere afstandhouder (bij drievoudige beglazing) is 3 mm tot een lengte van 2,5 m en 6 mm bij grotere lengtes.



Toegestane fouten

Meerbladig isolatieglas dat niet is samengesteld uit glasbladen van enkel floatglas

Het aantal toegestane fouten mag per extra glasblad met 25% worden verhoogd. Het aantal toegestane fouten dient dan altijd afgerond te worden.

Voorbeelden:

Isolerend dubbelglas bestaande uit twee gelaagde glasbladen (= 2 extra glasplaten):

Het aantal toegestane fouten is dan 1,5 groter ($1 + 25\% + 25\%$) ten opzichte van isolerend dubbelglas met floatglas.

Dus waar in de tabel bij puntfouten 4 puntfouten zijn toegestaan met een bepaalde afmeting, wordt dat 6.

Dus waar in tabel bij toegestane vlekken 3 vlekken zijn toegestaan met een bepaalde afmeting, wordt dat 5.

Drievoudige beglazing bestaande uit drie glasbladen van floatglas (= 1 extra glasblad):

Het aantal toegestane fouten is dan 1,25 groter ($1 + 25\%$) ten opzichte van isolerend dubbelglas met floatglas.

Dus waar in de tabel bij puntfouten 4 puntfouten zijn toegestaan met een bepaalde afmeting, wordt dat 5.

Dus waar in tabel bij toegestane vlekken 3 vlekken zijn toegestaan met een bepaalde afmeting, wordt dat 4.

Drievoudige beglazing bestaande uit drie glasbladen, met de binnen- en buitenruit van gelaagd glas en de midden ruit van floatglas (= 1 extra glasblad en 2 extra glasplaten):

Het aantal toegestane fouten is dan 1,75 groter ($1 + 25\% + 25\% + 25\%$) ten opzichte van isolerend dubbelglas met floatglas.

Dus waar in de tabel bij puntfouten 4 puntfouten zijn toegestaan met een bepaalde afmeting, wordt dat 7.

Dus waar in tabel bij toegestane vlekken 3 vlekken zijn toegestaan met een bepaalde afmeting, wordt dat 6.